



**Starte deine
Zukunft bei uns!**

**Praxisnah, innovativ und
mit besten Perspektiven.**

„Entdecke deine Möglichkeiten bei Böllhoff – ob Ausbildung oder Studium, hier kannst du deine Karriere starten und die Zukunft der Verbindungstechnik mitgestalten.“

Kevin Hansen
Auszubildender zum Mechatroniker



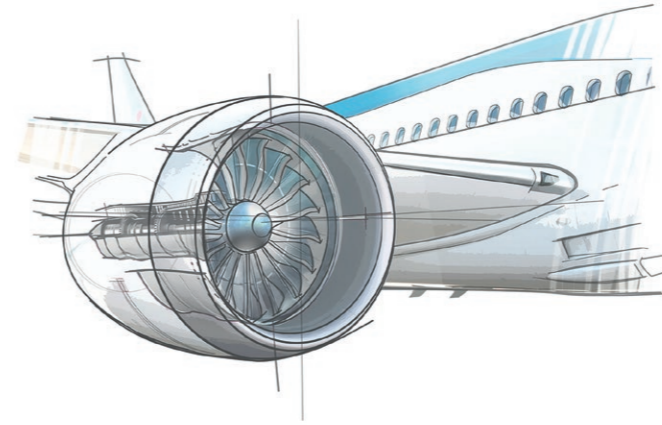
„Wusstest du, dass der HELICOIL® im Triebwerk eines Flugzeugs steckt und für sichere Flüge sorgt?“

Annabel Lindheim
Auszubildende zur Kauffrau für Büromanagement

„Wir haben den Dreh raus.“

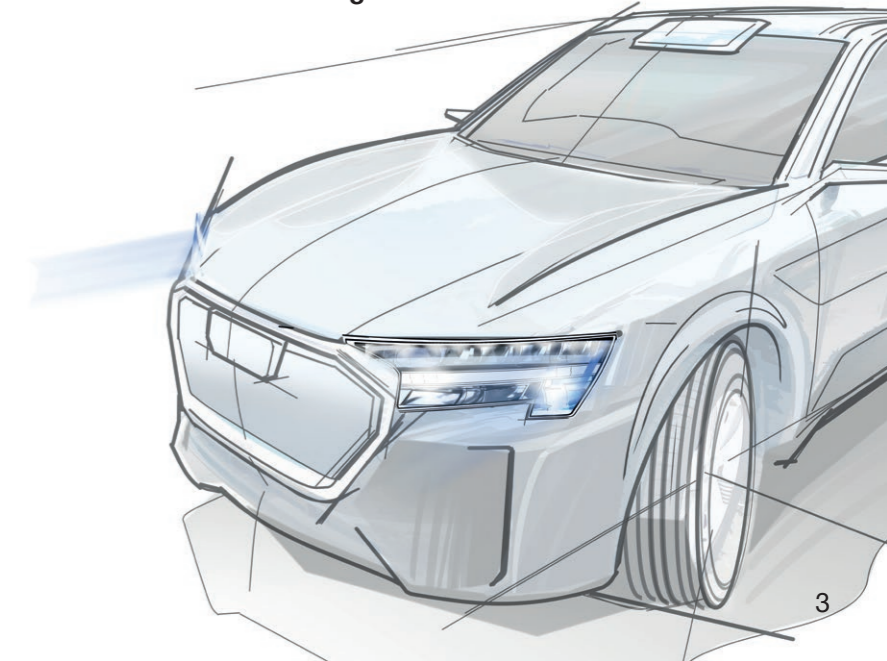
Keiron Husemann
Auszubildender zum Fachinformatiker für Systemintegration

Familiär, menschlich und verantwortungsvoll – das sind wir bei Böllhoff.



Seit 1877 steht unser internationales, unabhängiges Familienunternehmen für erfolgreiche Verbindungstechnik – und das bereits in der vierten Generation. Wusstest du, dass unsere Verbindungselemente überall zu finden sind? Sie sind entscheidend für die Stabilität von Flugzeugtriebwerken, schaffen zahlreichen Verbindungen im Autochassis und bieten im Fahrradbau vielseitige Gewindelösungen für optimale Funktionalität. Rund um den Globus unterstützen wir unsere Kunden dabei, Teile zu einem großen Ganzen zusammenzufügen.

Unsere Mitarbeitenden sind das Herzstück unseres Erfolgs. Menschen wie du.



Eine Ausbildung, die dich fördert, begeistert und wachsen lässt.

Bei uns stehst du im Mittelpunkt! Wir bieten dir nicht nur eine Ausbildung, sondern eine spannende Reise in deine berufliche Zukunft.

Die Schulzeit neigt sich dem Ende zu oder der Abschluss ist bereits in der Tasche? Bei Böllhoff hast du viele Möglichkeiten! Ob Technik, Logistik, IT oder Verwaltung – wir bieten dir über 20 Ausbildungsberufe, in denen du dein Talent ausleben kannst.

Bei uns kannst du dich in eigenen Projekten, wie den Energie Scouts, kreativ austoben und diese aktiv mitgestalten oder du bringst dich im Instagram-Team oder Podcast ein. So oder so kannst du bei uns wertvolle Praxiserfahrungen sammeln.

Wir bei Böllhoff legen großen Wert auf Chancengleichheit und Vielfalt. Daher freuen wir uns über jede Bewerbung, unabhängig von Alter, Geschlecht, Nationalität, Behinderung, Religion, sexueller Orientierung, sowie ethnischer und sozialer Herkunft. Aus Gründen der besseren Lesbarkeit verwenden wir nur die männliche Form, entsprechende Begriffe gelten grundsätzlich für alle Geschlechter.



„Es ist für uns eine super Chance, dass wir beim Projekt ‚Energie-Scouts‘ für Böllhoff mitmachen können und ich bin froh, dass ich mich dafür gemeldet habe. Weil es einfach zeigt, wie viel man auch mit kleinen Dingen bewegen kann – wie in unserem Fall mit PC-Headsets – und das auch noch als Azubi.“

Rio Babilon
Auszubildender zum Fachinformatiker
für Systemintegration



Deine Benefits

Freue dich auf ein offenes, wertschätzendes und familiäres Miteinander, in dem du dich wohlfühlen und du selbst sein kannst. Unsere Ausbildungspaten stehen dir in deiner Abteilung zur Seite und unterstützen dich bei jedem Schritt. So bist du bestens betreut. Worauf du dich freuen kannst:



Attraktive
Ausbildungsvergütung &
Zusatzleistungen



Hohe
Übernahmechancen



Abenteuer Ausland



Bis zu 30 Tage Urlaub
(abhängig vom Standort)



AzubiFit-
Weiterbildungsprogramm



Flexibilität & individuelle
Gestaltungsmöglichkeiten



Corporate Benefits &
Mitarbeiterangebote



Erlebnisreiche
Azubi-Events

Bildungscampus Böllhoff: Hier findet die Zukunft des Lernens statt.

Hey zukünftige Auszubildende und Studierende,
willkommen an unserem neuen Bildungscampus!

Der Bildungscampus Böllhoff bietet dir eine praxisnahe und innovative Ausbildung, die den Startschuss für eine erfolgreiche Karriere setzt. Mit modernsten Technologien wie KI und Robotik wird die digitale Transformation erlebbar gemacht. In unserer Azubi-Firma kannst du wie in einem internen Start-up reale Projekte abwickeln. So lernst du früh, wie wichtig Prozesse und Zusammenarbeit sind.

Komm zu uns und werde Teil eines Teams, das dich fördert
und unterstützt!



B³ – BILDUNG, BEGEGNUNG, BEGEISTERUNG

Das Konzept „B hoch 3“ – Bildung, Begegnung, Begeisterung – ist zentral für den Bildungscampus. Es verbindet fundierte Ausbildung mit lebendigem Austausch und inspirierenden Erfahrungen. Hier wird Wissen nicht nur vermittelt, sondern durch Begegnungen vertieft und mit Begeisterung in die Praxis umgesetzt.



Die Türen des Bildungscampus Böllhoff stehen allen offen, die Lust aufs Lernen und Arbeiten mit neusten Technologien haben und praxisnahe Projekte aktiv mitgestalten wollen. Er befindet sich auf unserem Gelände am Hauptsitz in Bielefeld.



Mit KI, Robotik und Smart Factory digital durchstarten.



Chef oder Angestellter – hier entscheidest du! Unsere Azubi-Firma im neuen Bildungscampus bietet dir echte Jobberfahrung.



„Abwechslungsreiche Aufgaben machen besonders viel Spaß, wenn man sie im Team meistert. Bei Bollhoff arbeite ich mit modernen Maschinen in einem praxisnahen Umfeld – hier kann ich Verantwortung übernehmen und Ideen zielgerichtet umsetzen.“

Selina Chemnitz
Auszubildende zur Elektronikerin für Betriebstechnik



Ausbildung auf Augenhöhe ist für uns selbstverständlich. Ebenso der Spaß bei der Arbeit.



Ein Ort für Technikbegeisterte: Unsere Elektronikwerkstatt. Hier trifft Technik auf Innovation.

Technische Ausbildung: Innovativ, modern und zukunftsweisend!

Fasziniert von Maschinen und Technik?

Bei uns erwartet dich mehr! In unserem Bildungscampus stehen dir hochmoderne Werkstätten und die neuesten Maschinen zur Verfügung. Und das Beste: Du bist mittendrin, wenn es darum geht, spannende Projekte zu meistern und technische Herausforderungen zu lösen. Klingt interessant? Dann starte deine Karriere mit unserer technischen Ausbildung!

Unsere Ausbildungsberufe

- Elektroniker für Betriebstechnik, Mechatroniker
- Industriemechaniker – Instandhaltung
- Maschinen- und Anlagenführer
- Technische Produktdesigner – Entwicklung und Konstruktion
- Kunststoff- und Kautschuktechnologien
- Verfahrenstechnologen – Metall/Umformtechnik
- Physikalische Laboranten, Werkstoffprüfer
- Werkzeugmechaniker Formentechnik
- Zerspanungsmechaniker in Dreh-/Frästechnik

Standorte: Bielefeld, Sonnewalde, Oelsnitz
Dauer: 2–3,5 Jahre

Logistische Ausbildung: Starte als Logistik- Experte durch!

Bereit für die Welt der Logistik?

Bei uns bist du mehr als nur ein Staplerfahrer! Du lernst, wie du logistische Abläufe optimierst und innovative Lösungen entwickelst. Ob Lagerverwaltung, Transportplanung oder Prozessoptimierung – du bist mittendrin und gestaltest aktiv mit. In einem dynamischen Team meisterst du spannende Projekte und treibst die Zukunft der Logistik voran. Klingt spannend? Dann starte deine Karriere mit unserer logistischen Ausbildung!

Unsere Ausbildungsberufe

- Fachkräfte für Lagerlogistik
- Fachlageristen
- Kaufleute für Spedition und Logistikdienstleistung

Standorte: Bielefeld, Oelsnitz
Dauer: 2–3 Jahre



„Klar gehört der Führerschein für Gabelstapler und Hubwagen mit in unsere logistischen Ausbildungsgänge. Aber hier lernt man mehr! Ich gestalte aktiv die Logistikprozesse mit und arbeite mit modernsten Logistik-Technologien.“

Sinan Jahn
ehemaliger Auszubildender,
jetzt Betriebstechniker



Gemeinsam mit den Abteilungen entwickelst du neue Lösungen und Prozesse. So gestaltest du die digitale Zukunft aktiv mit.



Von Beginn an übernimmst du eigene Aufgaben. Deine Kollegen unterstützen dich dabei jederzeit.



„In meiner IT-Ausbildung im Unternehmensbereich ‚Corporate Processes and Digitalization‘ bei Böllhoff arbeite ich täglich an Projekten, die unsere digitalen Prozesse vorantreiben und gestalte so die Zukunft der digitalen Prozesse bei Böllhoff aktiv mit.“

Avdil Haideri
Auszubildende zur Kauffrau für Digitalisierungsmanagement

IT-Ausbildung: Gestalte die digitale Zukunft

Du fühlst dich wohl in der Welt von Quell-Codes und Software-Architektur?

Dann gestalte die Zukunft der IT mit innovativen Softwarelösungen. Oder Sorge dafür, dass IT-Systeme effizient und zuverlässig arbeiten. Vielleicht liegt dein Interesse in der Optimierung von Geschäftsprozessen durch Digitalisierungsmanagement. Alternativ kannst du dich auf die Analyse von Unternehmensdaten und -prozessen spezialisieren, um fundierte Entscheidungen zu unterstützen. Egal welchen Weg du wählst, du bist Teil der digitalen Transformation! Klingt spannend? Dann mach den ersten Schritt und starte deine Karriere mit unserer IT-Ausbildung!

Unsere Ausbildungsberufe

- Fachinformatiker Anwendungsentwicklung
- Fachinformatiker Systemintegration
- Fachinformatiker für Daten- und Prozessanalyse
- Kaufleute für Digitalisierungsmanagement

Standorte: Bielefeld
Dauer: 2,5–3 Jahre

Kaufmännische Ausbildung: Dein Start in die Wirtschaft

Du willst mehr als nur Theorie und Zahlen?

Dann bist du bei uns genau richtig! Bei uns lernst du, wie du betriebswirtschaftliche Abläufe effizient organisierst und Kunden glücklich machst. Und das Beste: Du bist mittendrin, wenn es darum geht, Verhandlungen zu führen und spannende Projekte zu meistern. Klingt spannend? Dann mach den ersten Schritt und starte deine Karriere mit unserer kaufmännischen Ausbildung!

Unsere Ausbildungsberufe

- Industriekaufleute
- Kaufleute für Groß- und Außenhandelsmanagement
- Kaufleute für Büromanagement
- Veranstaltungskaufleute
- Kaufleute für Digitalisierungsmanagement
- Kaufleute für Spedition und Logistikdienstleistung

„Hier bin ich nicht nur Azubi, sondern auch Innovator – am Bildungscampus gestalte ich die Zukunft unserer Azubi-firma als Teammitglied mit, von der Produktionsplanung bis zum Verkauf. Wie im echten Berufsleben!“

Ben Rochell
Auszubildender zum Industriekaufmann

Standorte: Bielefeld, Sonnewalde, Leipzig, Stuttgart, Garching
Dauer: 2–3 Jahre



Ob durch Azubi-Veranstaltungen, gemeinsame Mittagspausen oder die Mitarbeit in der Azubi-Firma: In deiner Ausbildung kannst du dir ein starkes Netzwerk aufbauen.



Von Projektarbeit bis Routinetätigkeiten: Jeder Tag ist hier anders und du übernimmst schnell eigene Aufgaben.

Im Studium: Lehrreiche Projekte und spannende Karrieremöglichkeiten

Bei uns hast du verschiedene Möglichkeiten, Praxiserfahrung zu sammeln und Einblicke in unsere Fachabteilungen zu erlangen:

**Duales Studium (ausbildungsintegriert oder praxisintegriert),
Praktikum, Abschlussarbeit, Werkstudierendentätigkeit**

Wir bieten dir nicht nur tiefe Einblicke in ein erfolgreiches Industrieunternehmen, sondern auch langfristige Entwicklungsperspektiven. Auf jeden Fall erlebst du vom ersten Tag an die wertschätzende und ermutigende Kultur eines Familienunternehmens.



Erfolgreiche Verbindung von Studium und Praxis

Du profitierst von persönlicher Betreuung und ausgezeichneten Entwicklungsmöglichkeiten. Worauf du dich sonst noch bei Böllhoff freuen kannst:



Feste Ansprechperson/
Mentor



Seminare und
Fachvorträge



Aufbau eines Netzwerkes
bei Böllhoff



Attraktive
Karrierespertiven



Erlebnisreiche
Events



Corporate Benefits &
Mitarbeiterangebote



**„Unsere inspirierende
Lernkultur verbindet
modernste Technologien wie
KI und Robotik mit praxis-
relevanten Themen aus
der Industrie.“**

Philip Hoppe
ehemaliger Auszubildender,
jetzt Versuchstechniker



Dein Weg zu uns: So können wir uns kennenlernen

Du bist neugierig auf die Menschen, die bei Böllhoff arbeiten? Oder möchtest weitere Einblicke in unsere tägliche Arbeit bekommen? Entdecke, wie du uns näher kennenlernen kannst.



Betriebsbesichtigungen, Schnupperpraktika und Girls' Day



Schulbesuche, Messen und Ausbildungsveranstaltungen

Dein Bewerbungsprozess bei Böllhoff

1. Informieren und begeistern lassen

Auf unserer Website findest du viele Infos und unsere offenen Stellen.

2. Bewerbung abschicken

Bewirb dich initiativ oder auf eine ausgeschriebene Stelle über unser Karriereportal.

3. Persönliches Kennenlernen

Wir nehmen uns viel Zeit für gegenseitige Fragen und du präsentierst eine vorbereitete Aufgabe.

4. Dein Start bei uns

Passt alles? Wir freuen uns auf deinen Start! Unser Einarbeitungsprogramm hilft dir, schnell anzukommen.



Für Eltern und Lehrkräfte: Darum ist uns ein guter Start so wichtig

Warum uns die Ausbildung junger Menschen am Herzen liegt? Weil wir als Familienunternehmen mit fast 150 Jahren Geschichte wissen, dass es sich auszahlt. Die Energie, Ideen und Begeisterung der jungen Menschen bereichern unser Unternehmen täglich. Im Gegenzug geben wir unsere Erfahrung, Wissen und Unterstützung zurück. So profitieren wir gemeinsam von einer starken Gemeinschaft, bodenständigem Denken und Innovationsgeist.

Wir gestalten die Ausbildung und das Studium so, dass sich die jungen Menschen gut betreut fühlen und gleichzeitig befähigt werden zu wachsen. Da es für viele der erste Schritt aus der Schule in die Berufswelt ist, ist es uns besonders wichtig, auch Eltern und Lehrkräfte einzubinden.

Um unseren Auszubildenden und Studierenden die volle Konzentration auf ihre Ausbildung zu ermöglichen, bieten wir auch finanzielle Unterstützung an. Dazu gehören unter anderem die Übernahme von Bücherkosten und Hochschulgebühren.

So fördern wir den guten Start

- Feste Stammabteilung und Mentorenprogramm
- Kennenlerntag
- Startertage und AzubiFit-Woche
- Innovative Lernumgebung im Böllhoff Bildungscampus
- Prüfungstrainings und Weiterbildungsprogramm
- Auslandsaufenthalte und Sprachkurse
- Attraktive Vergütung und finanzielle Unterstützung
- Hohe Übernahmechancen



Die Förderung junger Menschen ist bei Böllhoff seit vier Generationen eine Herzensangelegenheit.



Ausbildung Deutschlandweit



BÖLLHOFF

www.boellhoff.com

Unser Kontakt

Ob Fragen zu unserem Bildungscampus, Interesse an Einstiegsmöglichkeiten oder die Planung des nächsten Klassenausflugs – wir freuen uns immer über neue Kontakte!


Heike Wurm

E-Mail: Ausbildung@boellhoff.com

Telefon: 0172-1088191

Unsere Kanäle


Lust auf weitere Infos rund ums Lernen und Arbeiten bei Böllhoff? Hier gibt es noch mehr zu entdecken:

 **Youtube:** Inside Böllhoff – Ausbildung und Karriere



 **Podcast:** Insider – der Böllhoff Podcast



 **Instagram:** boellhoff.1877



 **LinkedIn:** Böllhoff Gruppe

